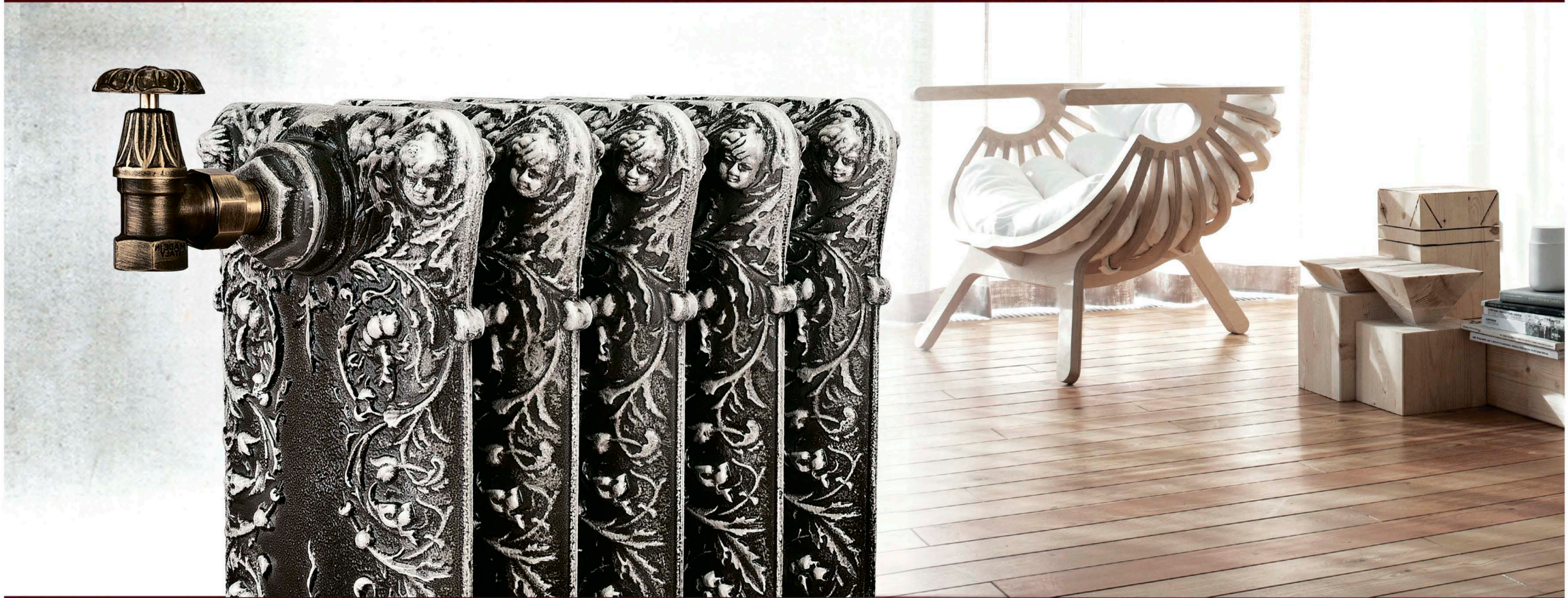


КАТАЛОГ ПРОДУКЦИИ  
РАДИАТОРЫ







Чугун – традиционный для Украины материал для производства радиаторов, и это не случайно, так как данный металл:

- обладает высокой теплопроводностью,
- устойчив к любому теплоносителю,
- имеет широкую область применения,
- характеризуется:
  - долговечностью,
  - прочностью.

У чугунных радиаторов самый большой срок эксплуатации – более 50 лет!

Старейшим из обнаруженных и действующих до сих пор радиаторов уже 108 лет, и находятся они в Царском Селе, на даче великого князя Бориса Владимировича.

Да, характеристики чугуна делают его одним из лучших металлов для создания систем отопления. Но оказалось, что у чугунных радиаторов был очень существенный недостаток – практически одинаковый внешний вид.

Сейчас есть возможность приобрести уникальные радиаторы отопления в стиле РЕТРО, которые будут не просто красивым дизайнерским решением, но и показателем высокого статуса владельца помещения и наличия у него утонченного вкуса.

**РАДИАТОРЫ ТОРГОВОЙ МАРКИ RETROstyle – уникальный продукт на украинском рынке**

Коллекция чугунных радиаторов RETROstyle, выполненных в различных исторических стилях, поможет вам создать уникальный индивидуальный интерьер. Художественное чугунное литье позволяет формировать на поверхностях отопительных приборов орнаменты, выдержанные в любой художественной стилистике: барокко, ретро, модерн (art nouveau), классика, восточный узор в японском и китайском стилях. А по техническим характеристикам чугунные радиаторы значительно обходят современные отопительные приборы.

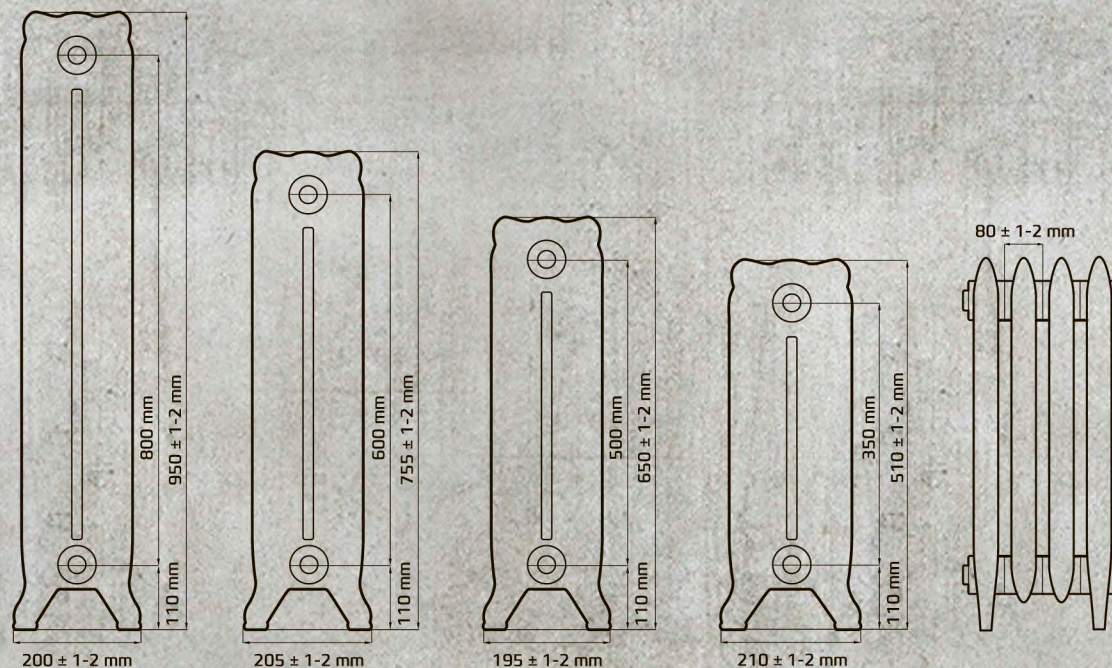


## СОДЕРЖАНИЕ

Раднаторы торговои марки RETROstyle	3
WINDSOR RETROstyle	6
READING RETROstyle	7
BRISTOL RETROstyle	8
BRISTOL M RETROstyle	9
DERBY K RETROstyle	10-11
DERBY M4 RETROstyle	12
CHAMONIX RETROstyle	13
LILLE RETROstyle	14-15
YORK RETROstyle	16
ATENA RETROstyle	17



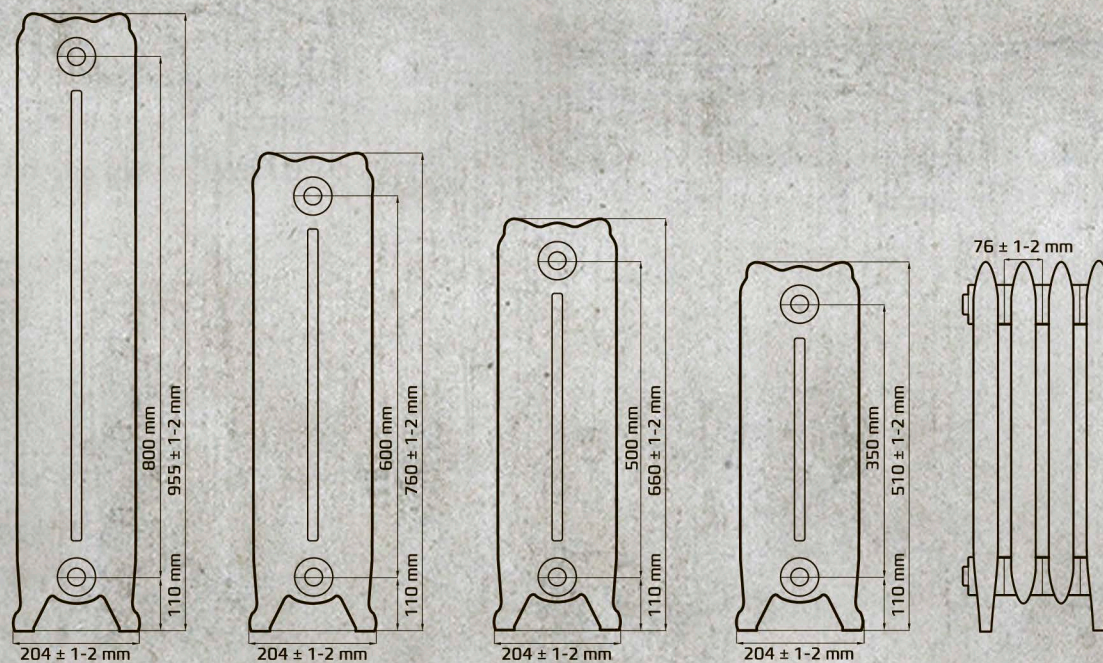
BOHEMIA R RETROstyle	18
BOHEMIA RETROstyle	19
OXFORD RETROstyle	20
LEEDS RETROstyle	21
VERSAILLES RETROstyle	22
CHESTER RETROstyle	23
BARTON RETROstyle	24
PRESTON RETROstyle	25
Запорная арматура IDROSFER-NEGRI SRL	26
Запорная арматура RETROstyle	27
Декорирование радиаторов RETROstyle	28-29



## WINDSOR RETRO<sup>STYLE</sup>

Радиатор WINDSOR – воплощение величественной роскоши. Его удел – хранить тепло в доме, построенном на века для нескольких поколений одной семьи, которая ценит свою историю и традиции своих предков. Витиеватые узоры, украшающие WINDSOR, напоминают расшитую золотом и серебром ливрею камергера, за плечами которого не один десяток лет безупречной службы при императорском дворе. Благородные пропорции, изысканный орнамент и сдержанные формы делают этот радиатор достойным великосветских покоев. За его аристократичной породистой «внешностью» кроется надежность, безотказность и невероятная работоспособность. WINDSOR прекрасно впишется в интерьер, решенный в классической традиции.

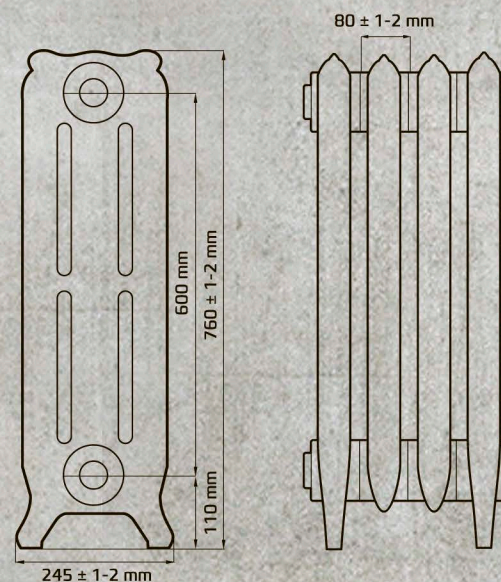
Параметры одной секции	350	500	600	800
Межцентровое расстояние, мм	350	500	600	800
Высота, мм	510	650	755	950
Глубина, мм	210	195	205	200
Ширина, мм	60	80	80	80
Теплоотдача при $\Delta t$ 60, Вт	140	175	180	211
Масса, кг	8,5	12	12,5	17,5
Емкость, л	1,9	2,3	2,6	3,3



## READING RETRO<sup>STYLE</sup>

Искусный орнамент, покрывающий радиатор READING, больше похож на экслибрисы и монограммы, которыми когда-то было принято украшать форзацы своих книг. READING словно приглашает расположиться с томиком любимого автора в теплой светлой гостиной или устроиться в кожаном кресле среди шкафов и полок домашней библиотеки, где корешки редких фолиантов будут тускло поблескивать затейливым золотым тиснением. Тонкий литой рисунок, выющийся по поверхности радиатора, придает этому массивному предмету интерьера необычайную легкость и воздушность, что никак не умаляет потребительских качеств – READING обладает прекрасной теплоотдачей и столь же хорош в отоплении помещений, как и его более brutальные собратья.

Параметры одной секции	350	500	600	800
Межцентровое расстояние, мм	350	500	600	800
Высота, мм	510	660	760	955
Глубина, мм	204	204	204	204
Ширина, мм	76	76	76	76
Теплоотдача при $\Delta t$ 60, Вт	140	163	180	211
Масса, кг	7,5	11	12,5	17,5
Емкость, л	1,9	2,3	2,6	3,3

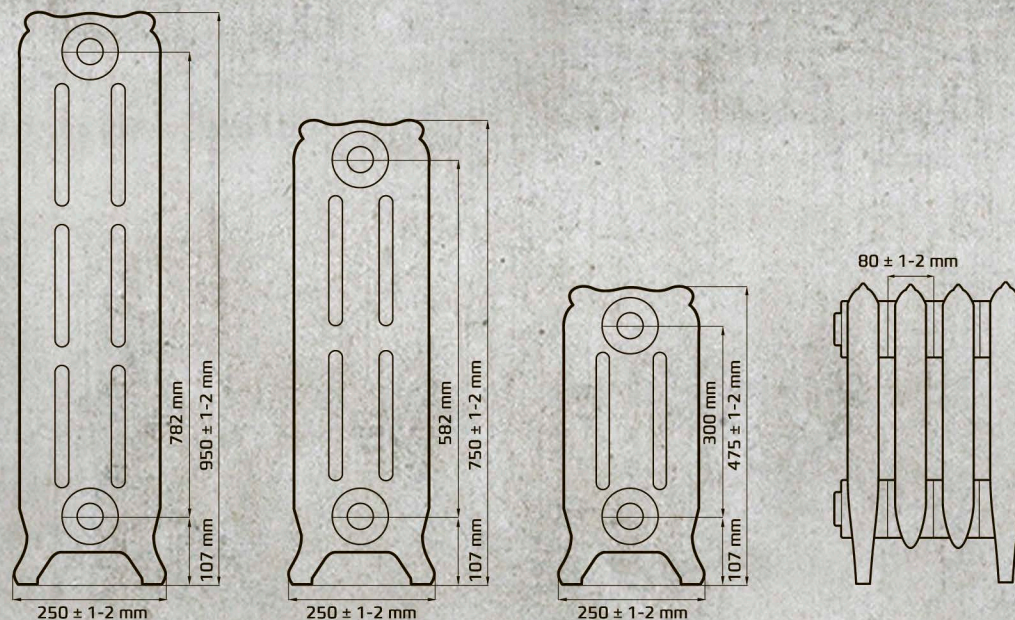


## BRISTOL RETRO<sup>STYLE</sup>

Пышные интерьеры с обилием золоченых деталей, богатой лепниной, настенными фресками, мозаичными панно, мраморными полами и массивной мебелью – привычная «среда обитания» радиатора BRISTOL. Это истинный представитель стиля барокко, открыто демонстрирующий свою приверженность роскоши. Его витиеватый декор прекрасно сочетается с тяжелыми барочными шторами, украшенными кистями и ламбрекенами. Стиль барокко, как правило, тяготеет к большим объемам и помещениям, на которые и рассчитан BRISTOL, – этот радиатор обладает внушительными размерами и повышенной теплоотдачей, что позволяет ему без малейшего труда обогревать вместительные гостиные, просторные столовые или даже бальные залы.

Параметры одной секции	600
Межцентровое расстояние, мм	600
Высота, мм	760
Глубина, мм	245
Ширина, мм	80
Теплоотдача при $\Delta t$ 60, Вт	240
Масса, кг	14,5
Емкость, л	3

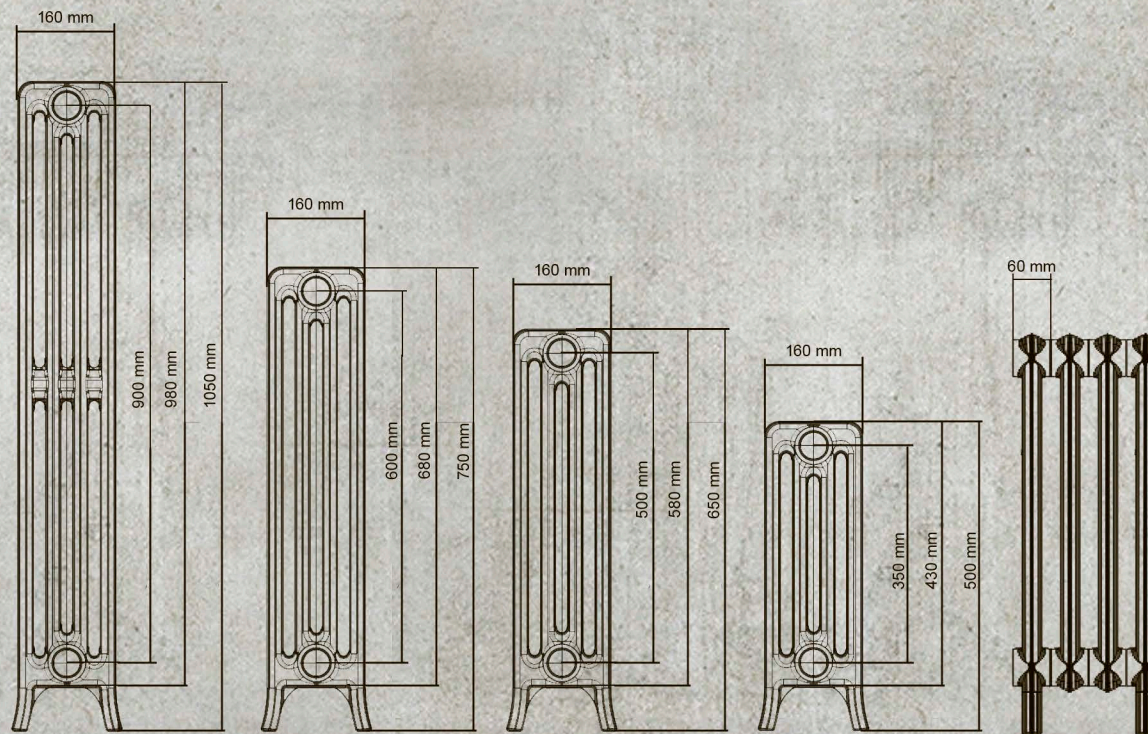
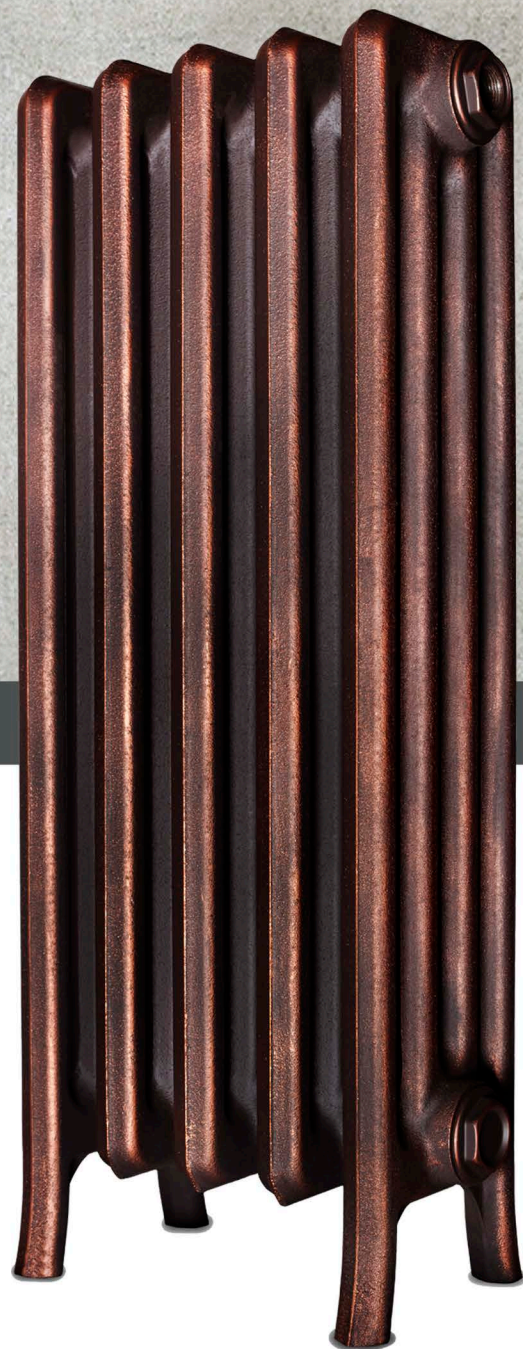




## BRISTOL M RETRO<sup>STYLE</sup>

Расцвет эпохи барокко пришелся на XVIII век. Но оказывается, предметы, выполненные в этом старинном стиле, могут быть вполне современны. Лучшее подтверждение тому – радиаторы BRISTOL M, которые добавляют любому интерьеру эклектики и провокации, слегка сместив стилевые акценты. Когда-то барокко стало вызовом устоявшимся представлениям о прекрасном. Барочная вычурность BRISTOL M разбавит строгость классического интерьера или привнесет нотки иронии в метафизику модернистского жилища. Этот радиатор с яркой неординарной «внешностью» может помочь найти смелые решения и нестандартные подходы в оформлении интерьера. А что касается отопления, то тут провокаций и сюрпризов ждать не стоит – BRISTOL M одинаково хорошо греет помещения любых стилевых решений.

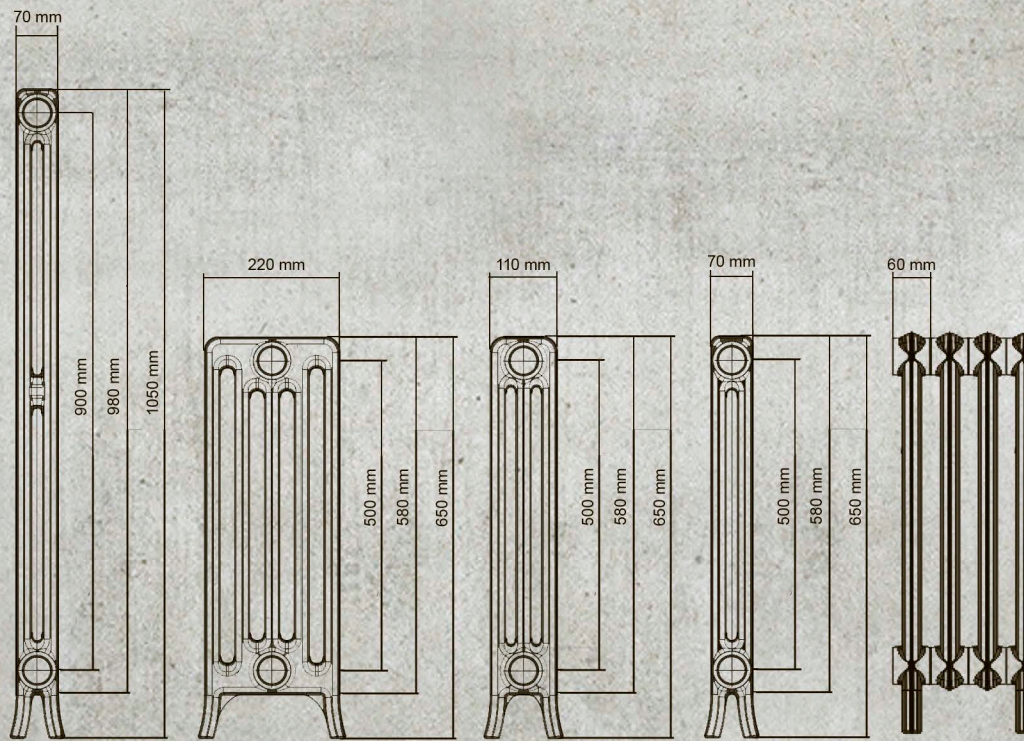
Параметры одной секции	300	582	782
Межцентровое расстояние, мм	300	582	782
Высота, мм	475	750	950
Глубина, мм	250	250	250
Ширина, мм	80	80	80
Теплоотдача при $\Delta t$ 60, Вт	122	228	277
Масса, кг	7,9	13,1	18,6
Емкость, л	1,6	3	3,5



## DERBY K RETRO<sub>STYLE</sub>

Строгий геометризм, лаконичность форм и монолитность облика – таковы особые приметы радиаторов DERBY K, решенных в конструктивистском стиле. Наследие эпохи конструктивизма до сих пор востребовано в дизайне, что неудивительно: вещи, выполненные в этом стиле, отличает функциональная простота, рациональность и строгая эстетика. Это направление не признает красоту ради красоты. Конструктивизм воспел утилитарное искусство, открыл гармонию практичных и полезных вещей, выявил динамику и экспрессию простых линий и форм.

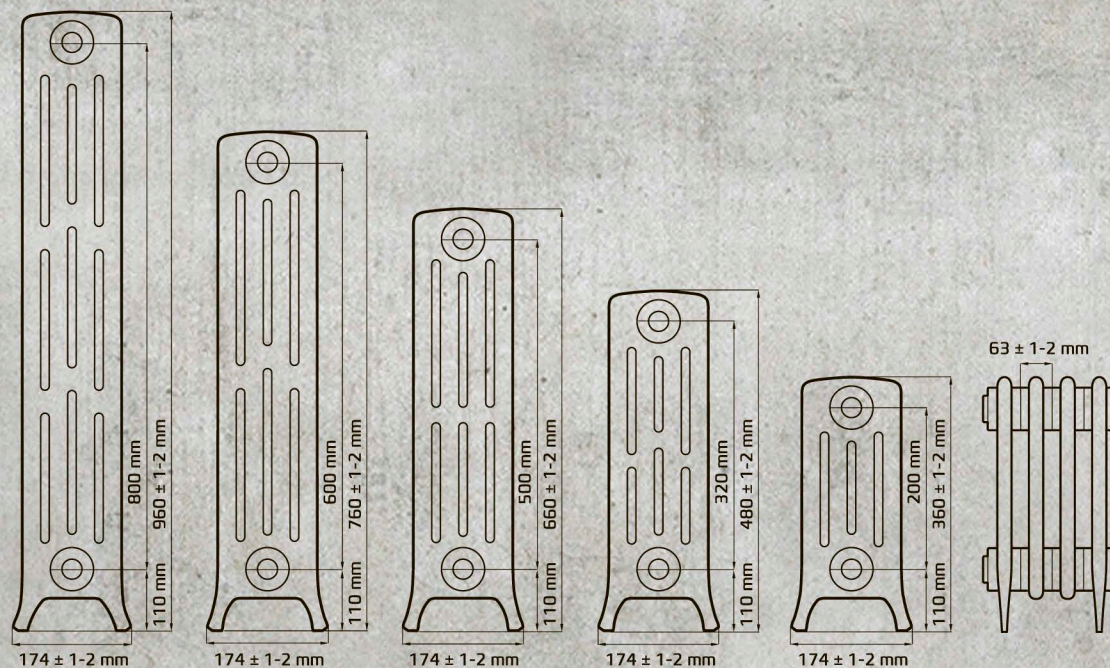
Параметры одной секции	350/160	500/160	600/160	900/160
Межцентровое расстояние, мм	350	500	600	900
Высота, мм	500	650	750	1050
Глубина, мм	160	160	160	160
Ширина, мм	60	60	60	60
Теплоотдача при $\Delta t$ 60, Вт	110	150,9	171,5	242,6
Масса, кг	4,3	5,6	6,6	10,6
Емкость, л	0,8	1,1	1,2	1,5



## DERBY K RETRO<sub>STYLE</sub>

Все вышесказанное в полной мере относится и к радиаторам DERBY K, техническое совершенство которых подчеркнуто сдержанной геометрией дизайна. Создатели DERBY K следовали канонам конструктивизма, сумев соединить в одном предмете интерьера высокую технологичность, целесообразность и ясность геометрических пропорций. Радиаторы DERBY K прекрасно поддержат интерьеры, выполненные в таких архитектурных стилях, как лофт и хай-тек, а также в модном ныне стиле эклектика.

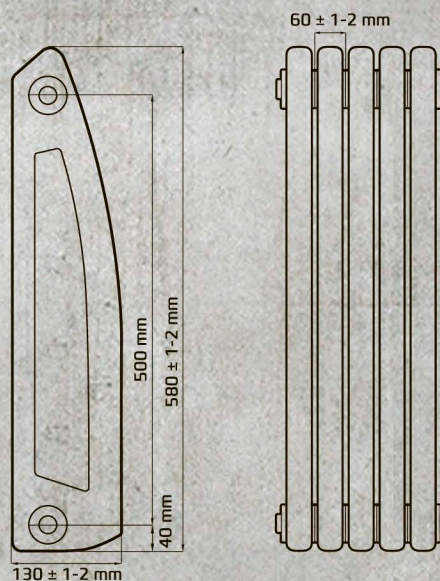
Параметры одной секции	500/70	500/110	500/220	900/70
Межцентровое расстояние, мм	500	500	500	900
Высота, мм	650	650	650	1050
Глубина, мм	70	110	220	70
Ширина, мм	60	60	60	60
Теплоотдача при $\Delta t$ 60, Вт	81,3	113,8	189,4	140,7
Масса, кг	3,2	4	6,95	5,2
Емкость, л	0,5	0,8	1,3	0,8



## DERBY M4 RETROSTYLE

Дизайн радиатора DERBY M4 ненавязчиво напоминает о временах старой доброй Англии, где жили герои Артура Конан Дойла. При взгляде на этот радиатор в воображении возникают пропитанные туманом улицы Лондона, увитые плющом кирпичные стены добротных домов, гудки пароходов над Темзой, хриплые окрики кебменов. Своей сдержанностью и безупречностью DERBY M4 более всего похож на истинного английского джентльмена. В уютном кабинете, согретом теплом этого радиатора, хорошо выпить стаканчик шерри, выкурить ароматную сигару, пролистать вечерние газеты и обсудить со старым другом новости мировой политики.

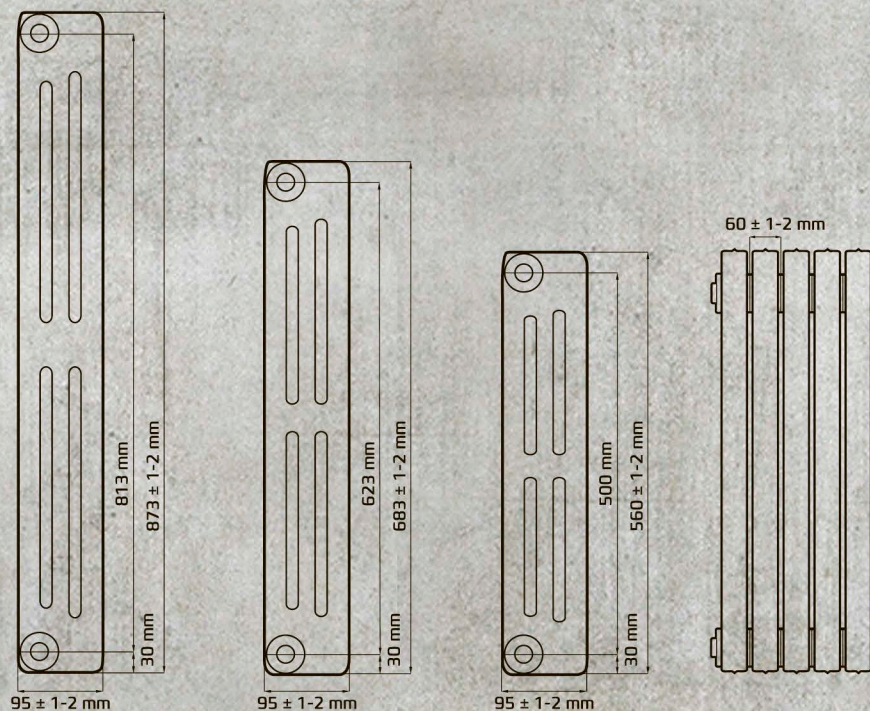
Параметры одной секции	4/200	4/320	4/500	4/600	4/800
Межцентровое расстояние, мм	200	320	500	600	800
Высота, мм	360	480	660	760	960
Глубина, мм	174	174	174	174	174
Ширина, мм	63	63	63	63	63
Теплоотдача при $\Delta t$ 60, Вт	55	82	118	137	176
Масса, кг	4,8	5,5	6,8	7,5	9,2
Емкость, л	0,35	0,51	0,85	0,97	1,1



## CHAMONIX RETRO<sub>STYLE</sub>

Один из самых прогрессивных стилей современного дизайна – биотек. В нем воплотились мечты человека о гармонии природного начала и высоких технологий. Именно по лекалам этого интерьерного направления выполнен радиатор CHAMONIX. Его пластичные формы, выпуклые поверхности, простые и чистые линии дышат энергетикой живой природы. Асимметричный дизайн секций радиатора придает столь статичному предмету интерьера необходимую динамику. CHAMONIX устремлен в будущее и найдет себя в футуристических помещениях, выстроенных в соответствии с принципами экотехнологий. Среди главных постулатов этих технологий – удобство в обслуживании и энергоэффективность, чем вполне может похвастаться радиатор CHAMONIX.

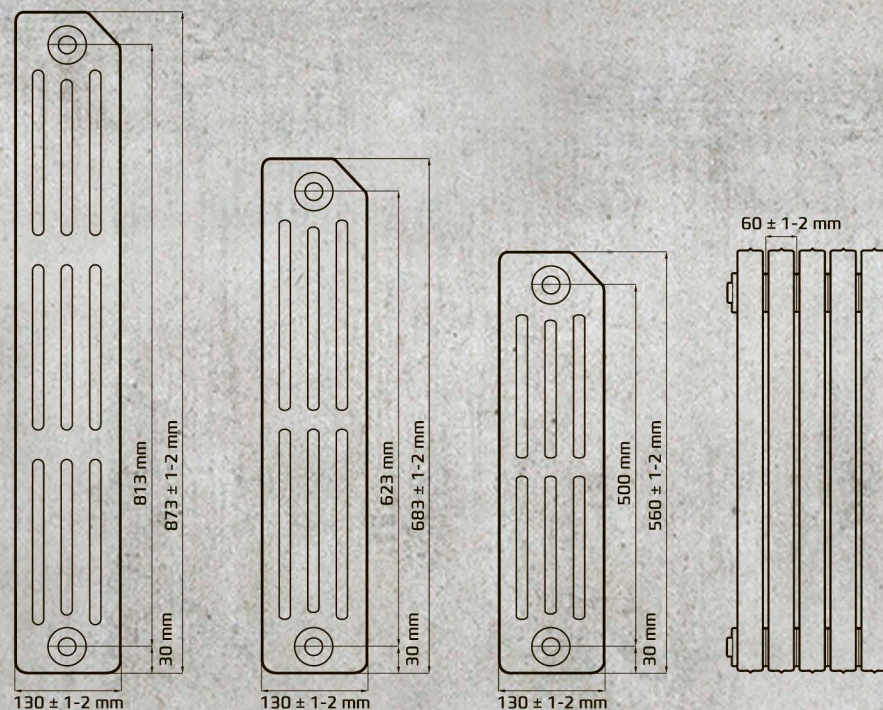
Параметры одной секции	500/130
Межцентровое расстояние, мм	500
Высота, мм	580
Глубина, мм	130
Ширина, мм	60
Теплоотдача при $\Delta t$ 60, Вт	107,1
Масса, кг	3,8
Емкость, л	0,8



## LILLE RETROSTYLE

Радиаторы LILLE декларируют отход от традиционного взгляда на чугунные батареи отопления. Их колонны превращены в плоскость, что обеспечивает прекрасную теплоотдачу при сниженном водном объеме секций. Увеличенная теплопередающая поверхность этих радиаторов, оформленная в виде панели на лицевой стороне, позволила придать отопительному прибору более концептуальное звучание. В данном случае функциональные особенности радиаторов определили их дизайнерское

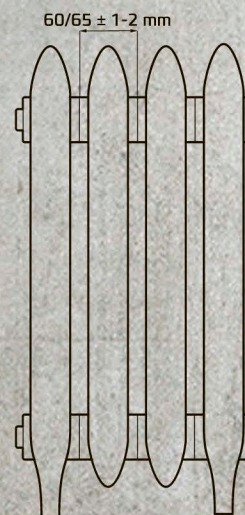
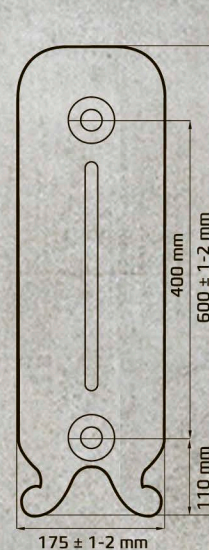
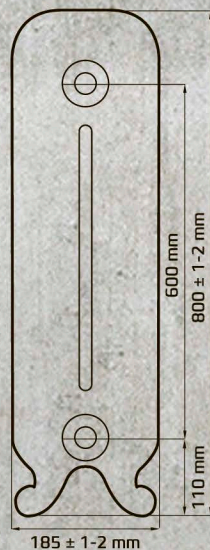
Параметры одной секции	500/95	623/95	813/95
Межцентровое расстояние, мм	500	623	813
Высота, мм	560	683	873
Глубина, мм	95	95	95
Ширина, мм	60	80	80
Теплоотдача при $\Delta t$ 60, Вт	113,9	146,9	174,8
Масса, кг	4,35	5,08	6,7
Емкость, л	0,8	0,8	1



## LILLE RETRO<sup>STYLE</sup>

решение. Плоские формы радиаторов LILLE гарантируют удобство монтажа и позволяют им оставаться совершенно незаметными в любом интерьере, не смещая на себя стиливые акценты. При оформлении помещений с ярко выраженной индивидуальностью подобная нейтральность может оказаться незаменимой и необычайно востребованной. LILLE – это удачное воплощение дизайнерского прагматизма и универсальный ответ на любое стиливое решение интерьера.

Параметры одной секции	500/130	623/130	813/130
Межцентровое расстояние, мм	500	623	813
Высота, мм	560	683	873
Глубина, мм	130	130	130
Ширина, мм	60	80	80
Теплоотдача при $\Delta t$ 60, Вт	146,9	171,6	192,4
Масса, кг	5,36	6,46	8,8
Емкость, л	0,8	1	1,3

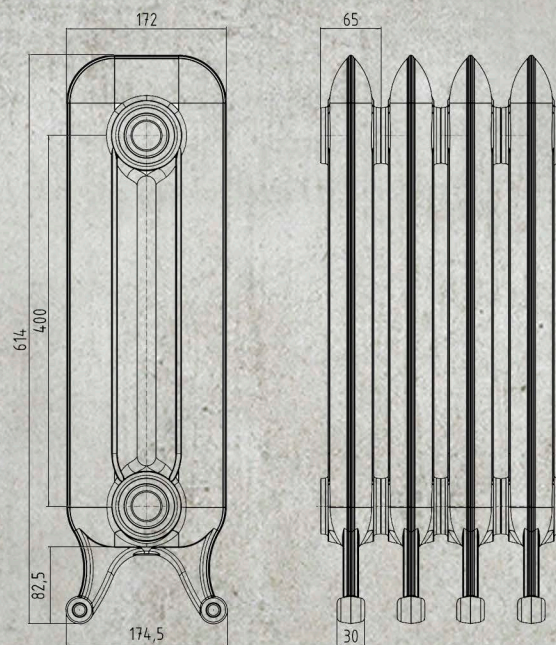


## YORK RETRO<sub>STYLE</sub>

Куртуазная красота радиатора YORK переносит нас в эпоху рококо с ее веселым нравом, стремлением ко всему оригинальному, декоративному и радующему глаз. Стиль, родившийся два столетия назад в интимной атмосфере французских будуаров, не выносил скуки и превращал любой предмет в прелестную вещь, которая должна каждую минуту доставлять удовольствие своему владельцу. Этому главному принципу рококо радиатор YORK следует неукоснительно – грациозный отопительный прибор с живописным изысканным орнаментом без труда займет свое место в любом интерьере, располагающем к празднику, развлечениям и дружескому общению.

Параметры одной секции	400	600
Межцентровое расстояние, мм	400	600
Высота, мм	600	800
Глубина, мм	175	185
Ширина, мм	65	60
Теплоотдача при $\Delta t$ 60, Вт	110	145
Масса, кг	8,5	10
Емкость, л	1,8	2,3



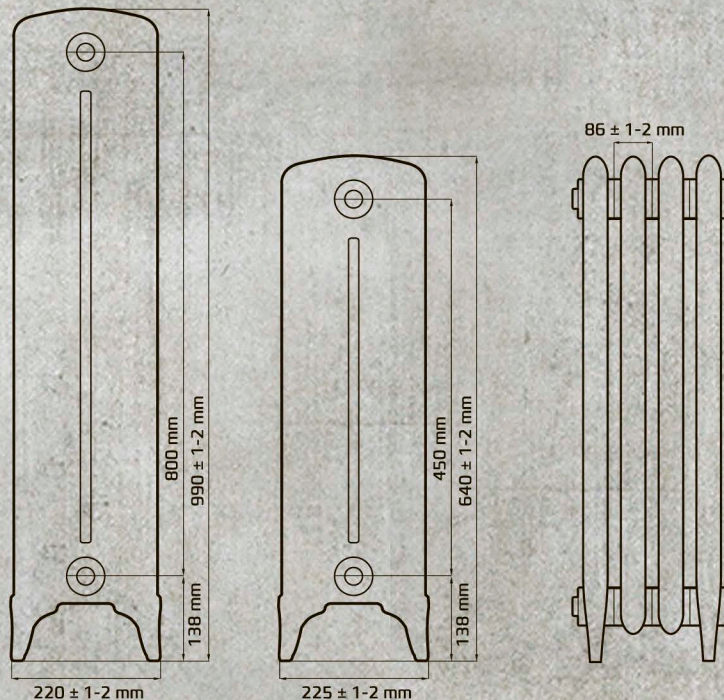
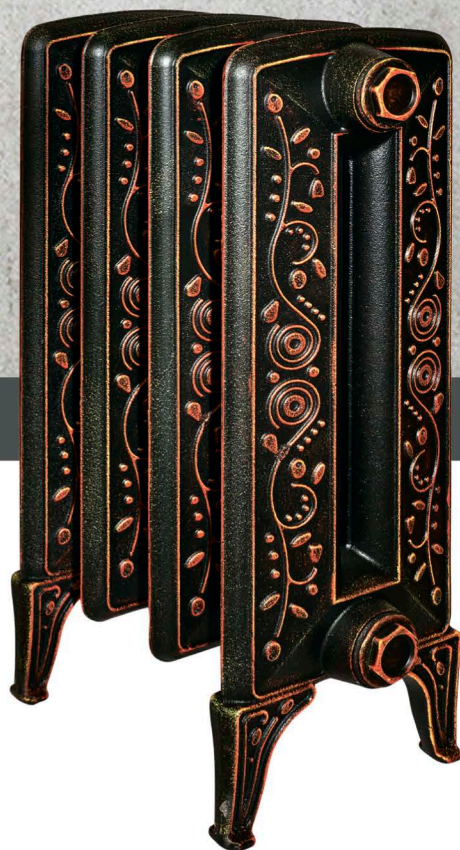


## ATENA RETRO<sub>STYLE</sub>

Естественная плавность линий, элегантный растительный орнамент и утонченная изысканность форм - верные признаки стиля модерн, в котором выполнен радиатор ATENA. Его выверенное эстетическое решение апеллирует к известным образцам искусства Серебряного века. А тонкие изящные узоры в виде плетений лоз и листьев, которыми украшены фактурные чугунные секции, исполнены скрытого символизма и олицетворяют доблесть и бессмертие, а также сообщают этому радиатору необычайную легкость и декоративность. ATENA одарит щедрым теплом летнего луга элегичные интерьеры в стиле арт-нуво и придется по душе тем, кто выбирает эклектику.

Параметры одной секции

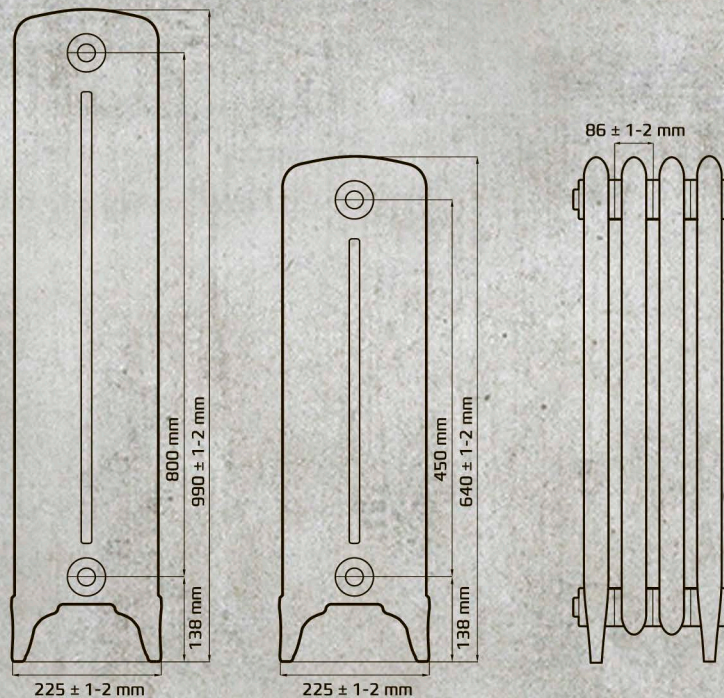
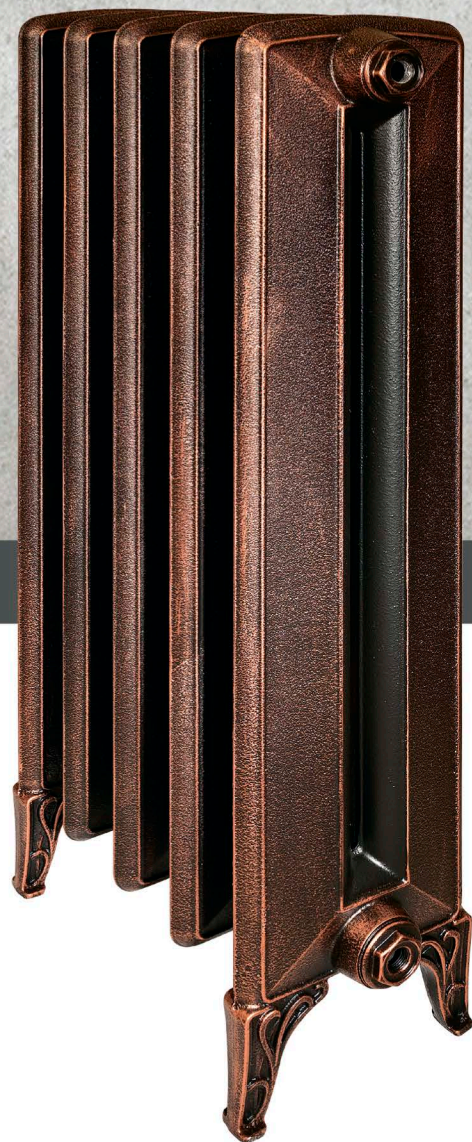
Межцентровое расстояние, мм	400
Высота, мм	614
Глубина, мм	172
Ширина, мм	65
Теплоотдача при $\Delta t$ 60, Вт	110
Масса, кг	10
Емкость, л	1,7



## BOHEMIA R RETRO<sup>STYLE</sup>

Многие дизайнеры любят стиль бохо за его оптимизм, энергичность и темперамент. Радиатор BOHEMIA R – один из ярких представителей данного направления. Богатая фактура, броская «внешность», обилие деталей и крупный цветочный орнамент – вот отличительные черты этого отопительного прибора. Лаконичные формы BOHEMIA R в сочетании с активным рельефным декором смотрятся необычайно колоритно и эффектно. Такой радиатор легко представить среди антикварной мебели с искусной инкрустацией и росписью, витражей и хрусталя, чеканных зеркальных рам. Этот отопительный прибор в прямом и переносном смысле излучает тепло, создавая в интерьере уют, комфорт и жизнерадостную, в чем-то бурлескную, атмосферу праздника.

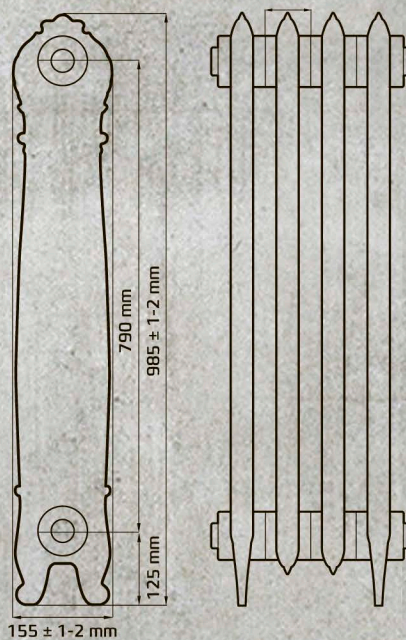
Параметры одной секции	450/225	800/220
Межцентровое расстояние, мм	450	800
Высота, мм	640	990
Глубина, мм	225	220
Ширина, мм	86	86
Теплоотдача при $\Delta t$ 60, Вт	113	166,6
Масса, кг	11,8	21,09
Емкость, л	2,4	3,87



## BOHEMIA RETRO<sup>STYLE</sup>

У радиаторов BOHEMIA богатая история. Их начали выпускать более 100 лет назад, в конце XIX века. Тогда эти стильные отопительные приборы произвели фурор в Европе и Америке. Но уже в ту пору подобные радиаторы не были продуктом массового производства. Их устанавливали в великосветских салонах и гостиных аристократов. «BOHEMIA для богемы» – такой слоган был в ходу около века назад. Подобное восприятие этих радиаторов вполне объяснимо – на это работала их утонченная артистическая «внешность», их изысканный, чуть холодноватый образ и гордая «осанка». Нынешние радиаторы BOHEMIA – это сплав легендарной истории и высоких технологий. Выполненные по лекалам и формам XIX века, эти радиаторы отлиты из чугуна современной рецептуры, стойкого к коррозии и обладающего отменной теплоотдачей.

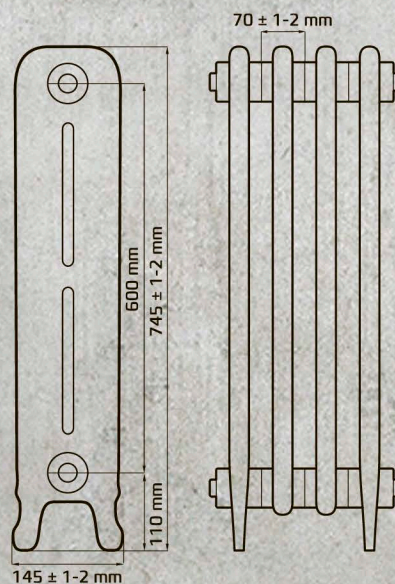
Параметры одной секции	450/225	800/225
Межцентровое расстояние, мм	450	800
Высота, мм	640	990
Глубина, мм	225	225
Ширина, мм	86	86
Теплоотдача при $\Delta t$ 60, Вт	110	169
Масса, кг	11,4	17,54
Емкость, л	2,4	4,2



## OXFORD RETRO<sup>STYLE</sup>

Радиатор OXFORD, выполненный в сдержанном английском стиле, основателен и уважаем. Его классические строгие формы отсылают к временам викторианской Англии, когда вещи были добротны и подолгу служили своим хозяевам. Такой отопительный прибор легко представить в гостиной британского аристократа в окружении массивной мебели, персидских ковров и потемневших от времени фамильных портретов. Литой растительный орнамент придает модели элегантность, а внушительный «рост» невольно привлекает внимание, что делает радиатор одним из заметных предметов интерьера. Со своими прямыми обязанностями OXFORD также справляется отменно – вверенное ему помещение радиатор обогревает не хуже английского камина.

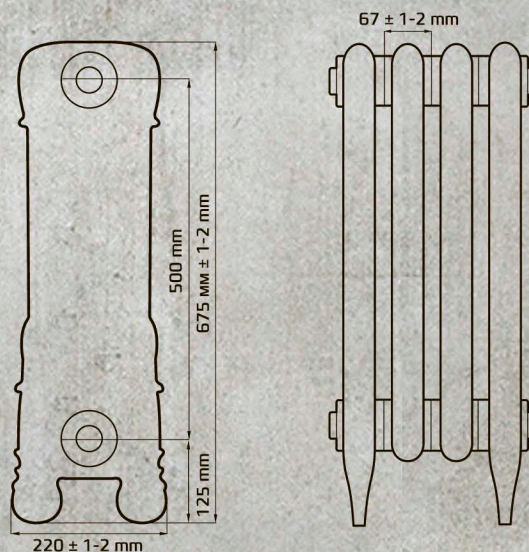
Параметры одной секции	
Межцентровое расстояние, мм	790
Высота, мм	985
Глубина, мм	155
Ширина, мм	76
Теплоотдача при $\Delta t$ 60, Вт	125
Масса, кг	14,1
Емкость, л	2,2



## LEEDS RETRO<sup>STYLE</sup>

Радиатор LEEDS своим экзотическим экстерьером смахивает на диковинного зверя, привезенного из далеких британских колоний. Мягкий скругленный орнамент выглядит словно пятна, украшающие великолепную шкуру, а высокие секции напоминают изящную вытянутую шею животного. Прирученный, он занял свое место в квартире хозяина, для которого столь редкий трофей, добытый во время очередного заморского сафари, стал еще одним подтверждением его статуса. LEEDS обладает минимальной глубиной, что позволяет ему «спрятаться» в любой небольшой нише, где он может вновь почувствовать себя свободным. Но склонности к побегу LEEDS не проявляет – он привязчив и очень тепло относится к своему хозяину.

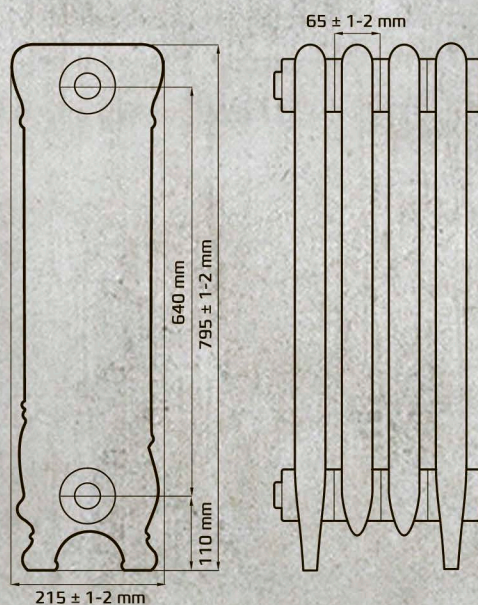
Параметры одной секции	
Межцентровое расстояние, мм	600
Высота, мм	745
Глубина, мм	145
Ширина, мм	70
Теплоотдача при $\Delta t$ 60, Вт	121
Масса, кг	7,5
Емкость, л	1,8



## VERSAILLES RETRO<sub>STYLE</sub>

Эпическая роскошь Версальского дворца вошла во все энциклопедии как торжество абсолютизма. Общеизвестно, что в резиденции Людовика XIV все предметы, вплоть до последней табуретки, излучали парадное величие. Этим же принципом руководствовались и создатели радиаторов VERSAILLES – случись таким отопительным приборам занять место каминов в покоях «короля-солнца», никто не заметил бы подмены. Изящное благородство форм, богатый, насыщенный деталями декор и подчеркнута надменный вид роднит эти радиаторы с «Большим стилем» величайшего монарха Европы. Таким «гордецам» самое место в барочных и классических интерьерах. Впрочем, в любой обстановке VERSAILLES будет выглядеть королем.

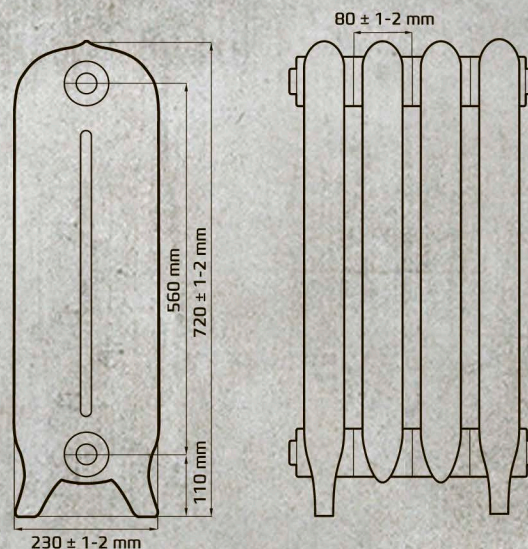
Параметры одной секции	
Межцентровое расстояние, мм	500
Высота, мм	675
Глубина, мм	220
Ширина, мм	67
Теплоотдача при $\Delta t$ 60, Вт	99
Масса, кг	13,3
Емкость, л	1,5



## CHESTER RETRO<sub>STYLE</sub>

В декоративном решении радиатора CHESTER, напоминающем лепнину, отчетливо читаются мотивы, характерные для стиля Высокого Возрождения. Причудливые орнаментальные композиции в виде вплетенных во вьющиеся растительные формы изображений животных, купидонов и цветов – это излюбленный прием великих мастеров Ренессанса. В основе архитектоники этого радиатора – классические, но переосмысленные формы, что также работает на общую законченность образа. Несмотря на это, CHESTER уместен не только в классических интерьерах, он не будет диссонировать ни с ампиром, ни с барокко, не противопоказано ему и смешение стилей.

Параметры одной секции	
Межцентровое расстояние, мм	640
Высота, мм	795
Глубина, мм	215
Ширина, мм	65
Теплоотдача при $\Delta t$ 60, Вт	155
Масса, кг	15,5
Емкость, л	1,9

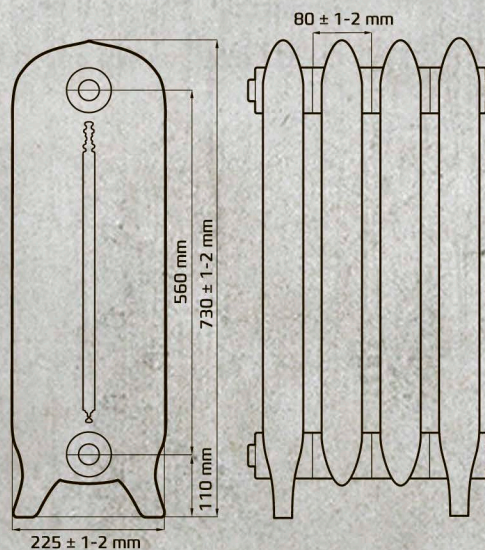


## BARTON RETRO<sup>STYLE</sup>

Минималистичный дизайн радиатора BARTON, его изысканная простота и орнамент в виде двух священных драконов в навершии каждой рифленой чугунной секции напоминают о далеких временах средневековой Японии, эпохе сёгунов, каллиграфической живописи и утонченной поэзии в стиле хокку. Но время никогда не стоит на месте – хрупкие домики из кипариса уступили место гигантским небоскреbam из стекла и бетона, а рикши пересели на автомобили. Так и BARTON, продукт современных технологий, легко согреет любые помещения, оформленные в восточной традиции, даже если их окна в угоду стилю лишь оклеены тончайшей рисовой бумагой.

Параметры одной секции	
Межцентровое расстояние, мм	560
Высота, мм	720
Глубина, мм	230
Ширина, мм	80
Теплоотдача при $\Delta t$ 60, Вт	189
Масса, кг	15,5
Емкость, л	3,29





## PRESTON RETRO<sub>STYLE</sub>

Герои и боги великой цивилизации эллинов жили во дворцах и храмах, лишенных чрезмерного украшения, познав совершенство в простоте форм и чистоте линий. Радиаторы PRESTON, созданные по канонам античной традиции, производят впечатление безупречной соразмерностью пропорций, не прибегая к внешним эффектам. Их строгие секции, драпированные каннелюрами, задают ритм, достойный колоннады афинского Парфенона. Монументальный облик этого радиатора чуть снижен динамичным оформлением наверху каждой секции, в котором угадывается мотив бегущей волны, столь часто использовавшийся в искусстве Эллады. PRESTON уникален в оформлении интерьера, поскольку его сдержанное совершенство подходит практически любому стилю.

Параметры одной секции	
Межцентровое расстояние, мм	560
Высота, мм	730
Глубина, мм	225
Ширина, мм	80
Теплоотдача при $\Delta t$ 60, Вт	189
Масса, кг	17
Емкость, л	3,29



## ЗАПОРНАЯ АРМАТУРА IDROSFER-NEGRI SRL

Запорно-регулируемая арматура в ретро-стиле прекрасно гармонирует с радиаторами RETROstyle и с интерьерами, в которых они установлены. Ассортимент такой арматуры настолько разнообразен, что позволит найти идеальное сочетание с выбранным радиатором. А добиться максимальной цельности образа помогут наши опытные, высокопрофессиональные мастера и декораторы, которые выполняют необходимое окрашивание под бронзу, золото и серебро, искусственно состаривая поверхность запорной арматуры. Такие стильные и необходимые детали добавляют благородства любому радиатору, делают его подлинной «вещью с историей». Только в этом случае радиатор RETROstyle будет смотреться законченным решением и настоящим произведением искусства в интерьере.



## ЗАПОРНАЯ АРМАТУРА RETRO<sub>STYLE</sub>

В оформлении интерьеров не бывает мелочей. Как известно, «черт кроется в деталях». Самое замечательное стилевое решение легко может быть разрушено одной-единственной вещью, выпадающей из общего антуража. Чтобы избежать подобных неприятностей и наиболее полно реализовать дизайн-проект помещения, специально для радиаторов RETROstyle была создана коллекция запорной арматуры, выдержанная в винтажном стиле. Регулировочные и запорные вентили, декоративные накладки, заглушки и воздухоотводчики этой коллекции больше похожи на дорогие вещи из антикварной лавки. Благородная патина, приглушенный блеск литого металла, богатая фактура поверхностей, округлые деревянные ручки вентиля – все это порождает ассоциации с собранием ценных раритетов.



## ДЕКОРИРОВАНИЕ РАДИАТОРОВ RETRO<sub>STYLE</sub>

Чугунные радиаторы RETROstyle - единственный на украинском рынке бренд чугунных радиаторов, который сопровождается профессиональным декорированием и гарантией. Мы располагаем собственными малярными цехами. Используя профессиональные термостойкие краски, мы производим окраску и декорирование радиаторов любой сложности, а нашей цветовой палитре позавидует сама Природа. Радиаторы торговой марки RETROstyle способны удовлетворить любые ваши пожелания по колористическому решению радиаторов. Наша цветовая гамма насчитывает несколько тысяч оттенков. Мы поможем выбрать именно ваш цвет и наполнить ваш дом и офис новыми красками!

Радиаторы торговой марки RETROstyle перед окрашиванием проходят обязательную пескоструйную обработку, в ходе которой поверхность изделия подготавливается к дальнейшим операциям. В производственном процессе используется один из самых совершенных способов окрашивания. Работа производится на профессиональном оборудовании, с помощью которого наносятся термостойкие красители, придающие радиаторам неповторимый внешний вид. Лакокрасочное покрытие обеспечивает не только



устойчивость к легким механическим воздействиям, коррозии и перепадам температуры, но и яркость, глубину и насыщенность цвета, который не потускнеет со временем.

Хотите удивить своих близких или компаньонов или просто сделать себе приятное?! Чугунные радиаторы RETROstyle могут быть выполнены в эксклюзивной окраске под золото, серебро, бронзу или медь, с нанесением патины или имитацией полировки изделия, с сохранением необходимых цветовых акцентов на элементах декора и отдельных фрагментах радиатора. Сегодня на украинском рынке нет радиаторов, которые бы могли похвастаться таким же профессиональным декорированием и ассортиментом. Ручная авторская работа позволяет получить уникальное изделие, соответствующее вашему вкусу.

Новая услуга декора нашей компании дает вам возможность максимально полно реализовать дизайн-проект оформления помещения. После работы специалистов-декораторов радиаторы искусно дополняют интерьер, став важным и заметным элементом декора.

RETROstyle - это чугунные радиаторы отопления класса люкс (класса luxury), производством и продвижением которых занимается и наша компания. Бренд присутствует на украинском рынке уже больше четырёх лет. Мы предлагаем законченное решение в сфере отопления: RETROstyle - это уникальный продукт, который включает в себя сборку и опрессовку секций радиаторов, их грунтовку, покраску, декорирование, индивидуальную жесткую упаковку, доставку, гарантийное пятилетнее обслуживание, а также страховку.

Вся продукция бренда RETROstyle сертифицирована и на каждом этапе производства проходит контроль качества. Сегодня бренд RETROstyle представляет собой линейку из 22 видов радиаторов в 47 типоразмерах. Ассортимент регулярно пополняется нашими новыми разработками. Качество продукции и кратчайшие сроки являются приоритетами этого бренда, а слоган «Произведение искусства в отоплении!» является визитной карточкой нашего предприятия. Все радиаторы, по желанию Заказчика, могут быть укомплектованы запорной арматурой и комплектующими в ретро-стиле, что придает им законченный вид.

Бренд RETROstyle располагает самой большой партнерской и дилерской сетями, которые работают на территории Украины, Молдовы, Белоруссии, России, Казахстана, Азербайджана и Армении. Мы имеем прямые эксклюзивные контракты с поставщиками чугунных отливок и запорной арматуры из Турции, Италии, Польши и Чехии. Наша компания высоко ценит своих постоянных оптовых покупателей, и предлагает продуманую и прозрачную ценовую политику и снабжает всем необходимым демонстрационным материалом наших партнеров и клиентов. В компании работают только опытные специалисты, квалифицированный персонал на производстве (дизайнеры, декораторы, сборщики, опрессовщики, пескоструйщики, упаковщики, столяры и маляры). Наша команда ежедневно реализует индивидуальные проекты для самых разнообразных интерьеров.

Радиаторы RETROstyle регулярно используют в своей работе известные архитектурные и дизайнерские бюро. Ими оснащены крупные гостиничные сети, туристические и горнолыжные базы олимпийского спорта, ряд коммерческих банков, государственные резиденции. Радиаторы RETROstyle были использованы при реставрации исторического памятника - усадьбы Скорняково в Липецкой области. Бренд хорошо известен благодаря участию в постоянных тендерах на застройку украинских строительных объектов.

Радиаторы RETROstyle - это законченное решение отопления квартиры, коттеджа, офиса, гостиницы или ресторана. Приходите к нас за своей мечтой!



